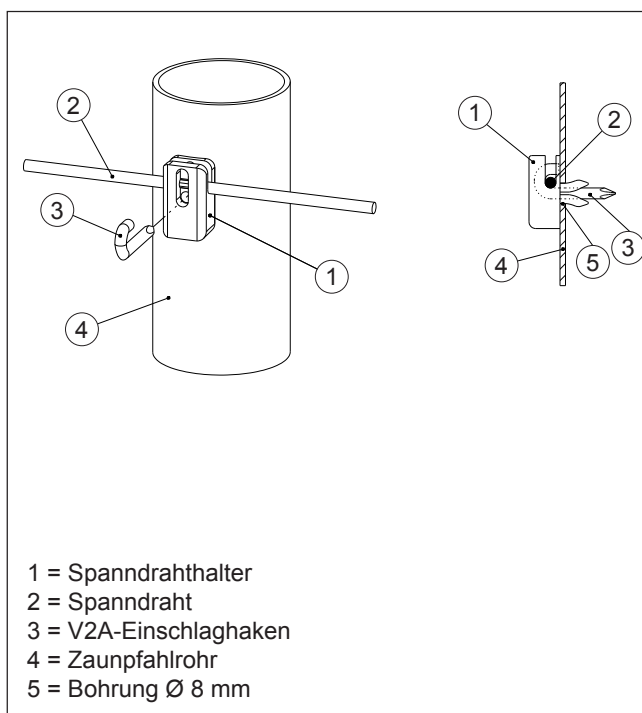
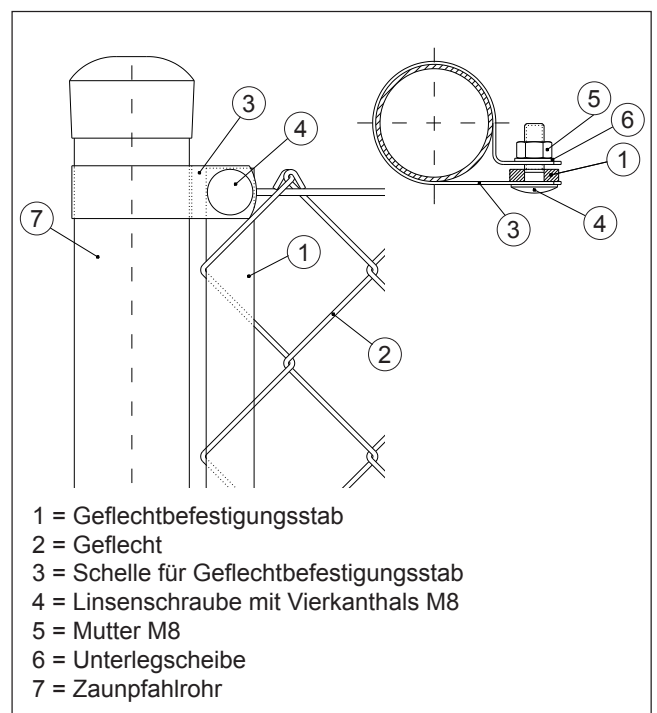


Empfohlener Pfostenabstand
Zaunhöhe 800 bis 2500 mm = ca. 2,50 m

Spanndrahthalter

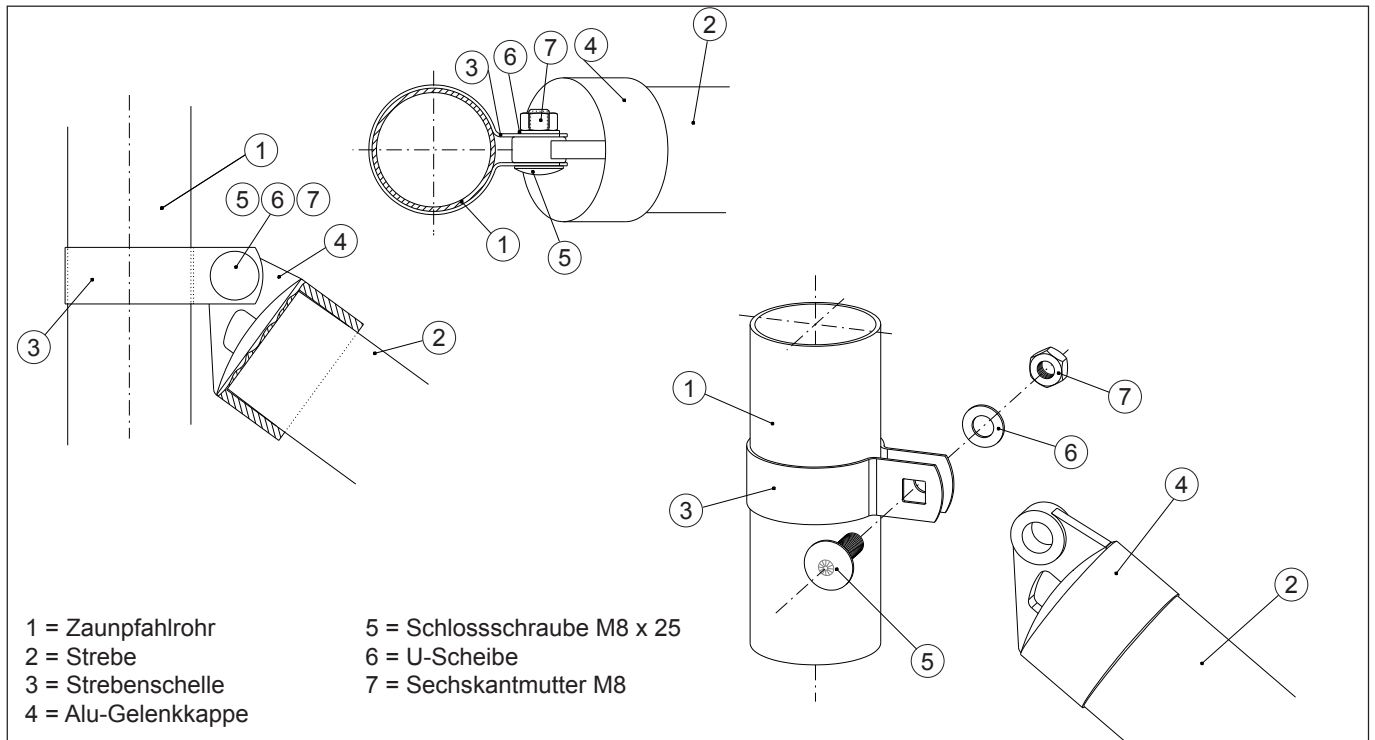


Geflechsbefestigung



Montagehinweise 4eck-Geflechszäune

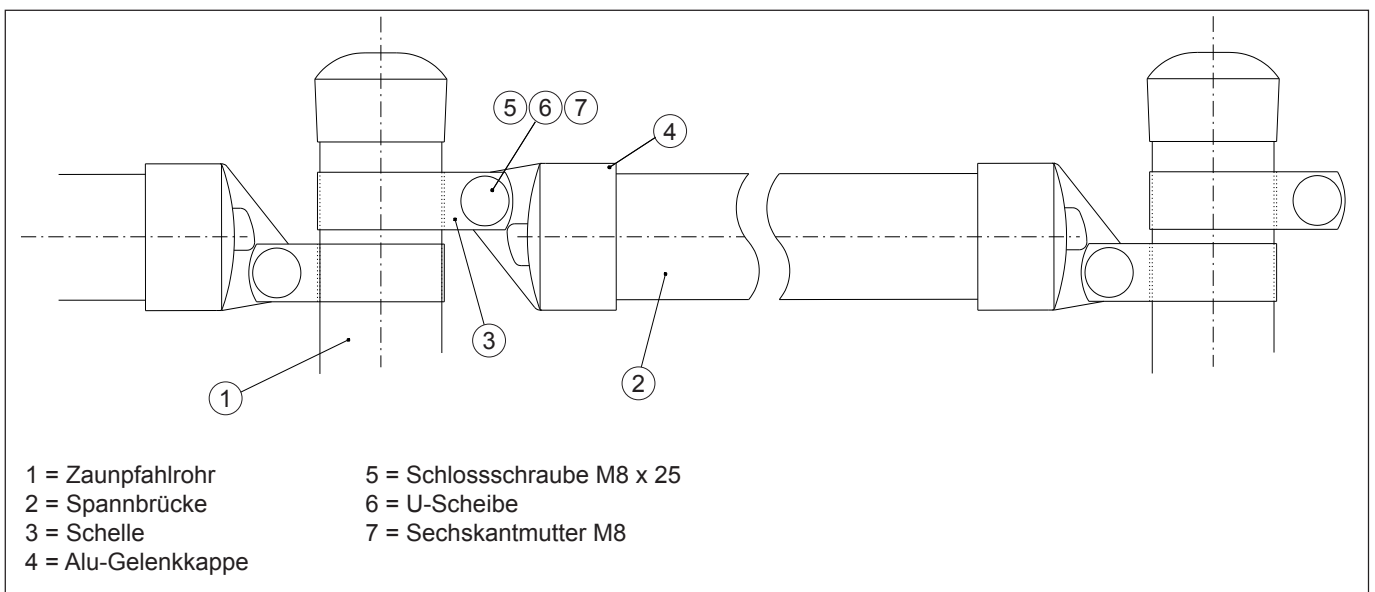
Strebenbefestigung



Empfohlene Anzahl an Streben

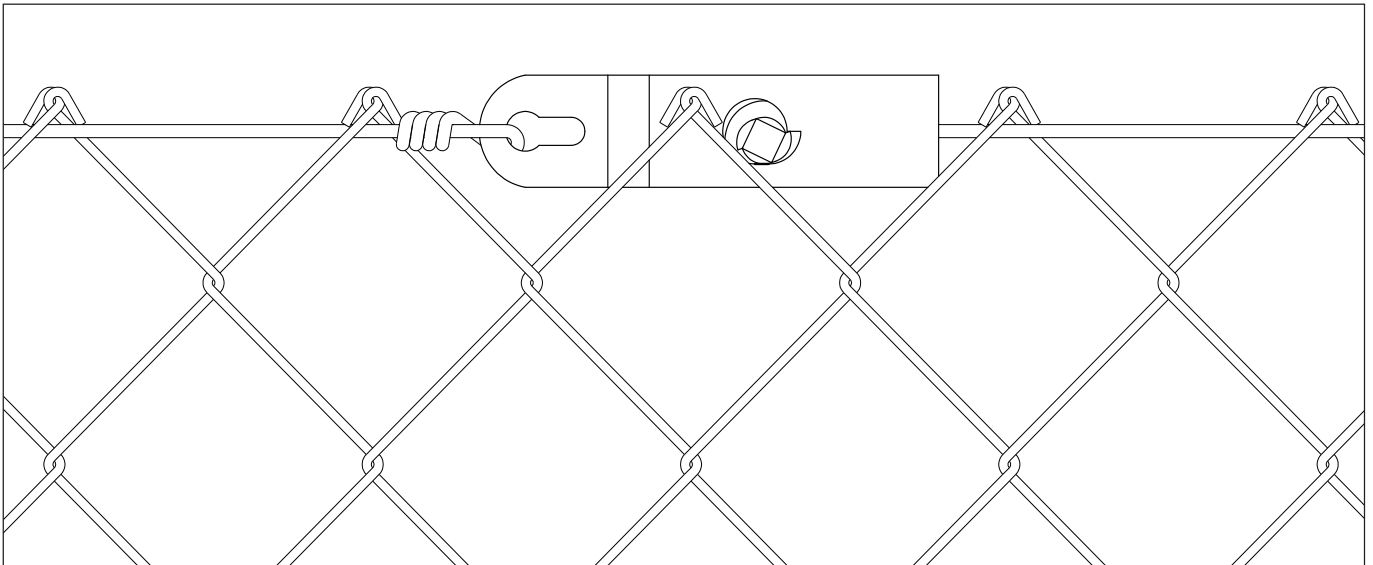
- je eine Strebe an jedem Anfangs- und Endpfosten
- je zwei Streben an jedem Eckpfosten
- je zwei Streben an jedem Spannposten (ca. alle 25 m)

Spannbrückenbefestigung



Montagehinweise 4eck-Geflechszäune

Befestigung Drahtspanner



Weitere Informationen erhalten Sie auf unserem Infoblatt „Übliche Materialkombinationen und Abmessungen für dickverzinkte 4eck Drahtgeflechte mit feuerverzinkten Pfählen / Streben“. Das Infoblatt finden Sie auf unserem Internetauftritt.